

MANUAL DE INSTALAÇÃO

Modelo(s): Redondo: 4310 / 4311 / 4312
 Simples: 4313-1 / 4314-1 / 4315-1
 Dupla: 4313-2 / 4314-2 / 4315-2
 Quadrupla: 4313-4 / 4314-4 / 4315-4

Composição

1x luminária
 1x manual de instalação

Especificações

Descrição: Embutido teto
Fonte iluminação: LED
Indicação: Áreas Internas (teto)
Grau de Proteção: IP40
 Não protegido contra água, e protegido somente contra intempéries maiores que Ø1mm.

Dados técnicos

Potência total: 6W (4310/4313-1) / 10W (4311/4314-1) / 20W (4312/4315-1)
 2x6W (4313-2) / 4x6W (4313-4)
 2x10W (4314-2) / 4x10W (4314-4)
 2x20W (4315-2) / 4x20W (4315-4)

Tensão nominal: 90~240V
Temperatura cor: 3000K (W) / 4000K (N)
Fluxo luminoso: 700lm (4310.W/4313-1.W) / 740lm (4310.N/4313-1.N)
 1090lm (4311.W/4314-1.W) / 1150lm (4311.N/4314-1.N)
 2270lm (4312.W/4315-1.W) / 2415lm (4312.N/4315-1.N)
 4313-2, 4314-2 e 4315-2 multiplicar respectivos valores por 2
 4313-4, 4314-4 e 4315-4 multiplicar respectivos valores por 4

Ângulo do fecho: 15° / 36°

INTERLIGHT

- revelamos a beleza -

Indústria Brasileira

Interlight Sistemas de Iluminação Ltda.
 CNPJ 58.329.608/0001-44
 Endereço: Rua João Dias Ribeiro, 245
 Sagrado Coração de Jesus - Itapevi/SP

Atendimento ao Cliente Interlight

Tel 11 4789 9892
 E-mail: soc@interlight.com.br
 www.interlight.com.br

5 anos de garantia

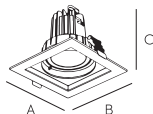
Termos de garantia acesse o link:
interlight.com.br/garantia

OBSERVAÇÕES

1. Por favor, leia atentamente esse manual antes da instalação e entregue ao cliente para guardar.
2. Perigo! Risco de choque elétrico! Antes da instalação da luminária desconecte a energia elétrica e certifique-se que a energia esteja desligada.
3. A responsabilidade do fabricante somente é garantida, se as normas nacionais vigentes forem respeitadas, bem como as instruções de montagem contida nesse manual de instalação.
4. Na instalação, o profissional deve ser qualificado pelas normas nacionais (NBR-5410 e NBR-5419) e de prevenção de acidentes (NR-10) vigentes para segurança da instalação, e garantia do produto.
5. Não abra a luminária. Se estiver danificada, precisará retornar a luminária inteira para a fábrica. Nunca instale com os cabos da luminária danificados.
6. Para a limpeza, recomendamos a interrupção da energia elétrica para o produto. Sempre limpe com um pano macio e produtos com pH neutro, sem álcool, sem solventes e sem agentes abrasivos.
7. Produto com 05 anos de garantia contratual pelo fabricante, contra qualquer defeito de fabricação nas partes metálicas e mecânicas, exceto componentes eletrônicos (LED e Driver) que são 02 anos.
8. Os componentes elétricos utilizados nos nossos produtos seguem as normas brasileiras. Produto não tóxico.

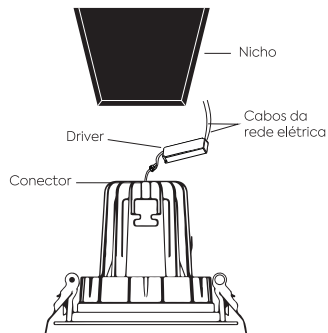
Os dados contidos nesse manual poderão ser alterados a qualquer momento sem prévio aviso. Consulte nosso Atendimento ao Cliente ou www.interlight.com.br para informações atualizadas. Interlight 2022 © Rev.00 - dez/2022

Manual 0397.R0



Modelo	Medidas	Nicho
Redondo	A x C	
4310	Ø113 x 90mm	Ø102mm
4311	Ø113 x 90mm	Ø102mm
4312	Ø113 x 100mm	Ø102mm
Simples	A x B x C	
4313-1	122 x 122 x 100mm	112 x 112mm
4314-1	122 x 122 x 100mm	112 x 112mm
4315-1	122 x 122 x 110mm	112 x 112mm
Dupla	A x B x C	
4313-2	126 x 233 x 100mm	112 x 220mm
4314-2	126 x 233 x 100mm	112 x 220mm
4315-2	126 x 233 x 110mm	112 x 220mm
Quadrupla	A x B x C	
4313-4	233 x 233 x 100mm	220 x 220mm
4314-4	233 x 233 x 100mm	220 x 220mm
4315-4	233 x 233 x 110mm	220 x 220mm

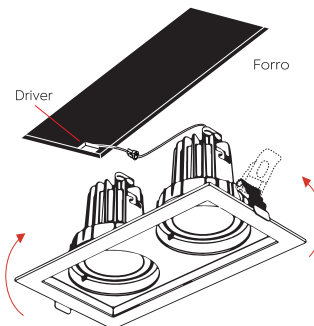
1. Faça a abertura do nicho de acordo com a medida especificada em cada luminária (tabela ao lado).



ATENÇÃO!

Nunca pluge o conector da luminária com o driver energizado.

2. Faça a ligação dos cabos da rede elétrica aos cabos do driver, isolando-os corretamente, em seguida, pressione as molas para encaixar a peça no nicho, solte-as para travar.



Pressione as molas

3. Solte as molas para travar a luminária no nicho.

